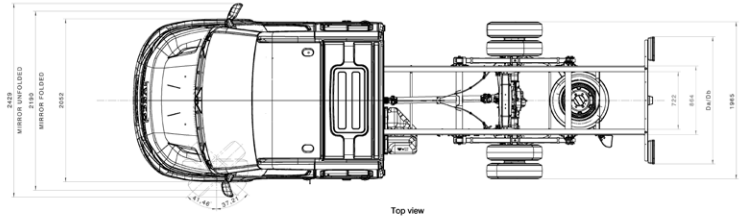
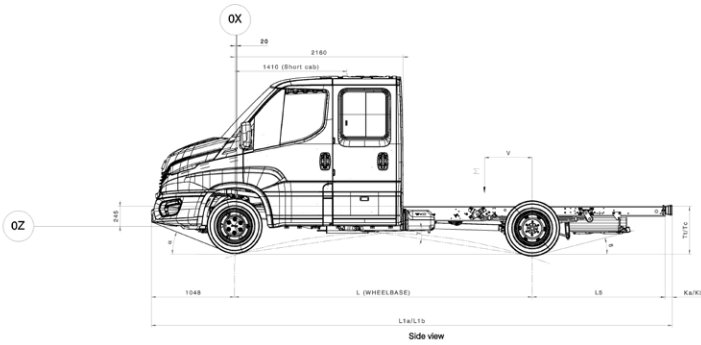


IVECO

E L C A M I Ó N



DAILY



Dimensiones (mm)			35-150	55-170		70-170	
				CABINA DOBLE		CABINA DOBLE	
Distancia entre ejes	L		3750	3750	3750**	4350	4350**
Trocha eje delantero	C1		1701	1701	1701	1755	1755
Trocha eje trasero	C2		1541	1541	1541	1669	1669
Ancho de la cabina			2052	2052	2052	2052	2052
Ancho del vehículo (retrovisor abierto)			2429	2429	2429	2429	2429
Ancho del vehículo (retrovisor cerrado)			2190	2190	2190	2190	2190
Altura máxima del vehículo al suelo (vacío)	Hc		2247	2248	2267	2357	2381
Altura mínima del vehículo al suelo (cargado)	Ht		2210	2213	2220	2271	2286
Despeje eje delantero - Argentina (Carregado)	Pa		181	178	178	178	178
Despeje Eje trasero	Q		148	155	155	179	179
Altura máxima del chasis al suelo (vacío)	Tc		746	752	739	890	890
Altura mínima entre chasis y el suelo (cargado)	Tt		612	623	623	740	740
Voladizo delantero			1048	1048	1048	1048	1048
Voladizo trasero	L5		1665	1665	1665	1885	1885
Longitud de luz trasera	Ka		129	89,2	89,2	129	129
Ancho del parachoques trasero	Da		1927	2018	2018	2018	2018
Longitud total del vehículo - Argentina	L1a		6592	6592	6592	7412	7412
Longitud Carrozable - Zona de Carga	LC		4134	4134	3384	4954	4204
Radio de giro entre neumáticos			6733	6733	6733	7433	7433
Radio de giro entre paredes			7045	7045	7045	7759	7759

Pesos (Kg)			35-150	55-170		70-170	
				CABINA DOBLE		CABINA DOBLE	
Peso en Orden de Marcha							
Eje Delantero			1455	1475	1565	1600	1720
Eje Trasero			720	740	830	1030	1045
Total Cabina			2175	2215	2395	2630	2765
Capacidad máx. de carga técnica			2025	3085	2905	4570	4435
Peso Bruto Total (PBT) técnico			4200	5300	5300	7200	7200
Capacidad por Eje							
Delantero técnico			1800	1850	1850	2200	2200
Trasero técnico			2400	3450	3450	5000	5000
Capacidad Máxima de Tracción (CMT)			6500	8000		8840	
Peso Bruto Total Combinado (PBTC)			6500	8000		8840	

Motor	35-150	55-170	70-170
Modelo	IVECO FPT FIC WG	IVECO FPT FIC DS	IVECO FPT FIC DS
Nº cilindros / cilindrada	4 cilindros - 2998cm ³	4 cilindros - 2998cm ³	4 cilindros - 2998cm ³
Diámetro x curso del pistón	95,8 x 104 mm	95,8 x 104 mm	95,8 x 104 mm
Relación de compresión	17,5 ± 0,5 : 1	17,5 ± 0,5 : 1	17,5 ± 0,5 : 1
Potencia máxima	146 cv / 107 kW (3500 rpm)	170 cv / 125 kW (3500 rpm)	170 cv / 125 kW (3500 rpm)
Torque máximo	350 Nm (1400 - 2900 rpm)	400 Nm (1250 - 2900rpm)	450 Nm (1250 - 2900 rpm)
Nivel de emisión	(EURO 5)	(EURO V)	(EURO V)

Dirección	
Funcionamiento	Piñón y cremallera, con accionamiento hidráulico
Marca/Modelo	35-150 y 55-170: BOSCH / 70-170: TRW
Relación de reducción	47,4: 1

Transmisión	
Caja de cambio	ZF 6S 480 OD (ZF EL55)
Accionamiento	Manual Mecánica
Nº de marchas	6 al frente y 1 reversa
Relación de marchas	5,070 / 2,614 / 1,524 / 1,000 / 0,770 / 0,657 Rev. 4,823

Sistema eléctrico	
Tensión nominal	12 V
Batería	12 V - 100 Ah
Motor de arranque	2,5 Kw
Alternador (sin aire acondicionado)	14V - 110A
Alternador (con aire acondicionado)	14V - 150A

Embrague	
Marca / Modelo	Valeo 280
Tipo	Monodisco seco a diafragma, Comando hidráulico
Diámetro del disco	280 mm

Eje delantero / Suspensión delantera	
Marca/ Modelo	
35-150 a 55-170	QuadTor 5819
70-170	QuadTor 5823
Tipo	35: Suspensión independiente con barra estabilizadora y barras de torsión longitudinal de 29 mm diámetro 55: Suspensión independiente con barra estabilizadora y barras de torsión longitudinal de 31 mm de diámetro 70: Suspensión independiente con barra estabilizadora y barras de torsión longitudinal de 33 mm de diámetro
Amortiguadores	Telescópicos de doble acción

Eje trasero	35-150	55-170	70-170HD
Tipo			
Marca/Modelo		Reducción simple DANA 267	DANA 284 (70-170)
Relación de reducción	4,56 : 1	4,56 : 1	5,86 : 1
Rodado	Doble	Doble	Doble

Suspensión trasera	
Tipo	35: Ballesta semielíptica asimétrica de dos etapas. 55: Ballesta semielíptica asimétrica de dos etapas. 70: Ballesta semielíptica asimétrica de dos etapas.
Amortiguador	Telescópicos de doble accionamiento
Barra estabilizadora	Diámetro: 35-150 - 20mm / 55-170 - 22mm / 70-170 - 28 mm

Frenos		
Freno de servicio		
Tipo	35-130 a 55-170: A disco en las 4 ruedas, con discos ventilados en las ruedas delanteras y macizos en las ruedas traseras, con indicador de bajo nivel de fluido de freno y de desgaste de pastillas. Con sistema de control de estabilidad ESP, incluyendo las funciones ABS+EBD, control de tracción y Hill Holder.	70-170: Sistema de freno combinado hidroneumático con circuitos independientes. Hidráulico a disco en las ruedas delanteras y neumático a tambor en las ruedas traseras. Con sistema ABS.
Accionamiento	35-130 a 55-170: Hidráulico, servoasistido de doble circuito	
Tipo	35-150 a 55-170: Tambor con accionamiento mecánico por cable, actuando sobre el eje trasero	70-170: Freno de estacionamiento por comando neumático, accionado por válvula manual, actuando sobre las ruedas traseras.
Accionamiento	Mecánico (cable)	70-170: neumático

Chasis	
Modelo	Tipo escalera con largueros planos de perfil "C" y travesaños remachados y abulonados
Material	Acero Fe E420 / Opcional LNE 38 conforme NBR-6656
Ancho entre largueros	35-150 / 55-170 / 70-170: 854 mm
Dimensiones del perfil	35-150 / 55-170 / 70-170: 174 x 66 x 5 mm

Volúmenes de abastecimiento	
Tanque de combustible	100L (35-150 / 55-170 / 70-170)
Carter y motor	6,9L
Caja de cambios	2,4L

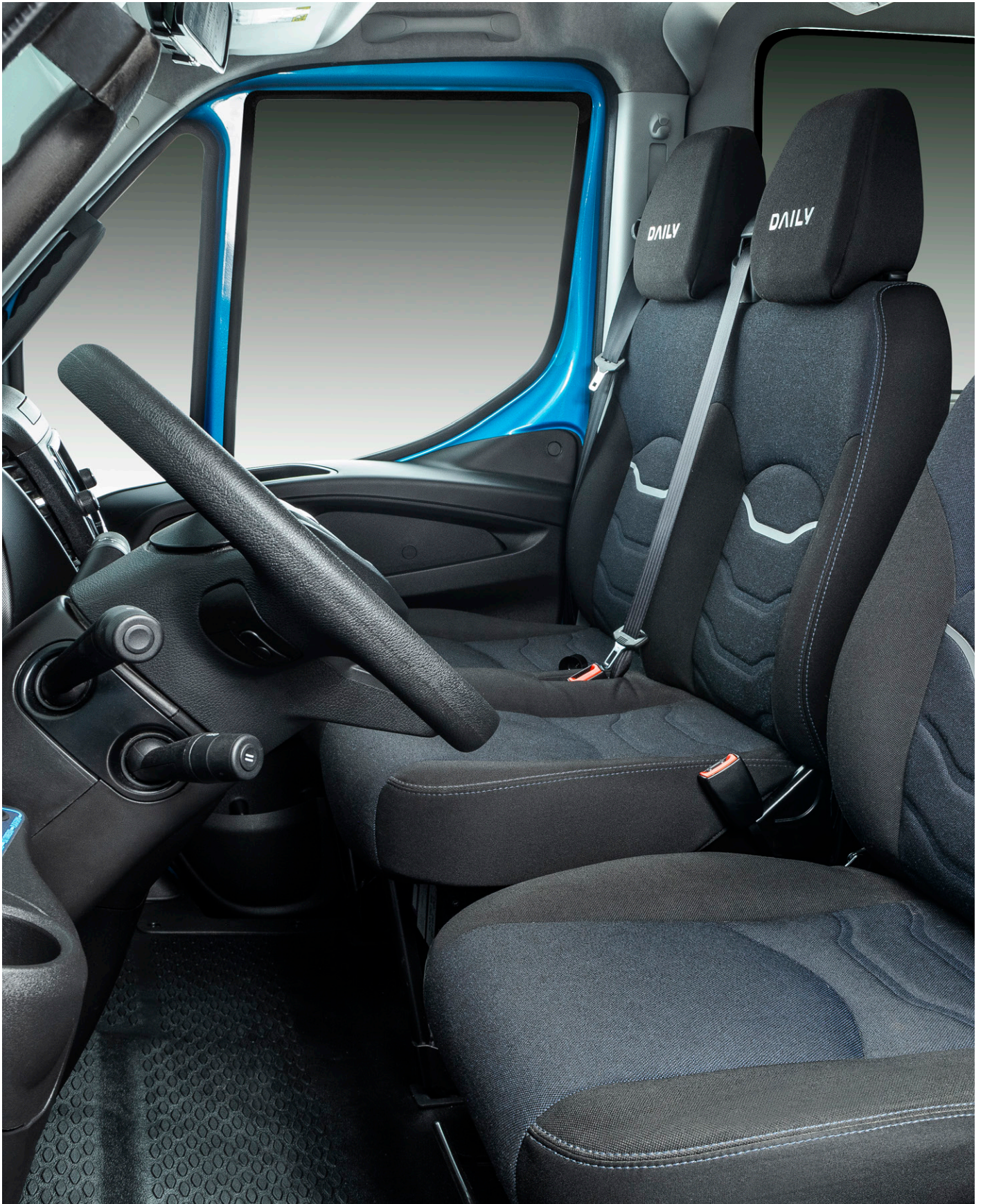
Desempeño teórico			
Relación de reducción	4,56: 1	4,56: 1	5,86: 1
Velocidad Máx. (PBT/Plano)	157 (limitado a 90 km/h)	152,5 (limitado a 90 km/h)	148 (limitado a 90 km/h)
Capacidad de rampa (PBT)	66,00 %	66,72 %	33,00 %
Partida en rampa (PBT)	36,00 %	33,35 %	20,00 %

Dimensión del neumático	
35-150* / 55-150	195/75 R16,0
70-170	215/75 R17,5

Dimensión de rueda	
35-150	6,5" X 16,0"
55-170	5,0" x 16,0"
70-170	6,0" X 17,5"

Equipamiento	35-150	55-170	70-170
	Radio Bt®	Espejo eléctrico calefaccionado	Espejo eléctrico calefaccionado
	Cruise control	Climatizador	Climatizador
	Levanta cristal eléctrico	Radio Bt®	Radio Bt®
	Cierre comando a distancia	Cruise control	Cruise control
		Levanta cristal eléctrico	Levanta cristal eléctrico
		Faro rompe niebla delantero	Faro rompe niebla delantero
		Cierre comando a distancia	Cierre comando a distancia

Opcionales		
Aire acondicionado Manual	Doble airbag	Doble airbag

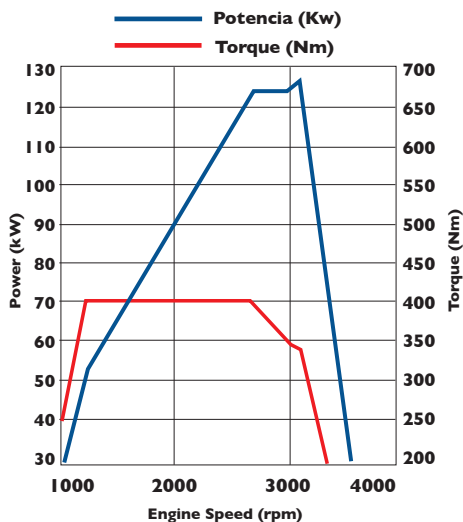


IVECO

MOTOR IVECO FPT FIC

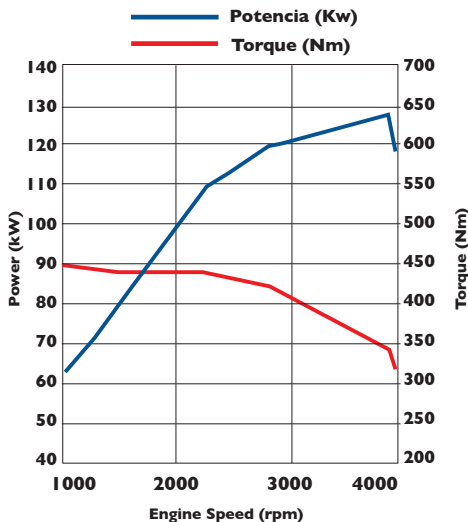
FPT FIC DS

Potencia Máxima 125 Kw (170 cv) @ 3500 rpm
Torque Máximo 400 Nm @ 1250 - 3000 rpm



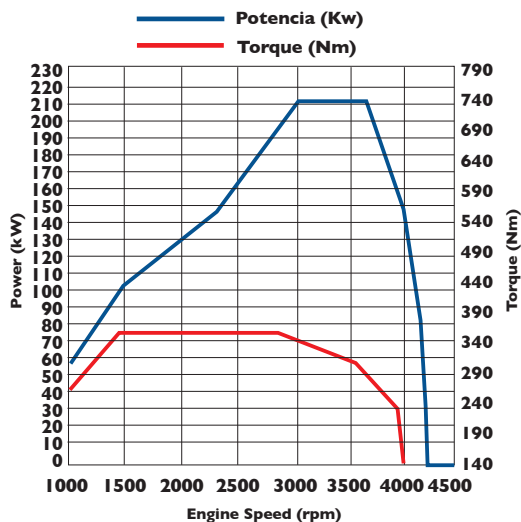
FPT FIC DS

Potencia Máxima 125 Kw (170 cv) @ 3500 rpm
Torque Máximo 450 Nm @ 1400rpm



FPT FIC WG

Potencia Máxima 107 Kw (146 cv) @ 3500 rpm
Torque Máximo 350 Nm @ 1500 - 2900 rpm



COLORES DISPONIBLES

METÁLICOS

- Azul Vitality Cód. Iveco - 95205936
- Azul BRS 17019 Cód. Iveco - 95209325
- Negro Vesubio Cód. Iveco - 95206780
- Plata Bari Cód. Iveco - 95205941

SÓLIDOS

- Blanco Banchisa Cód. Iveco - 95205930
- Rojo Modena Cód. Iveco - 95205934



CONCESIONARIO:

Fotos y diseños ilustrativos. Algunos items son opcionales.
IVECO se reserva el derecho de modificar las especificaciones de este folleto en cualquier momento sin previo aviso.