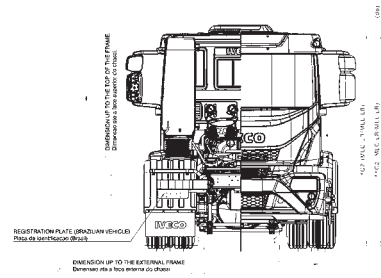
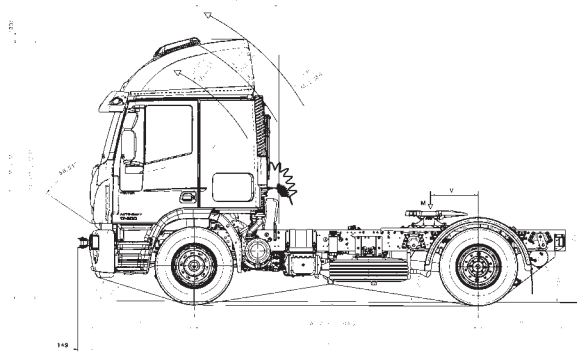




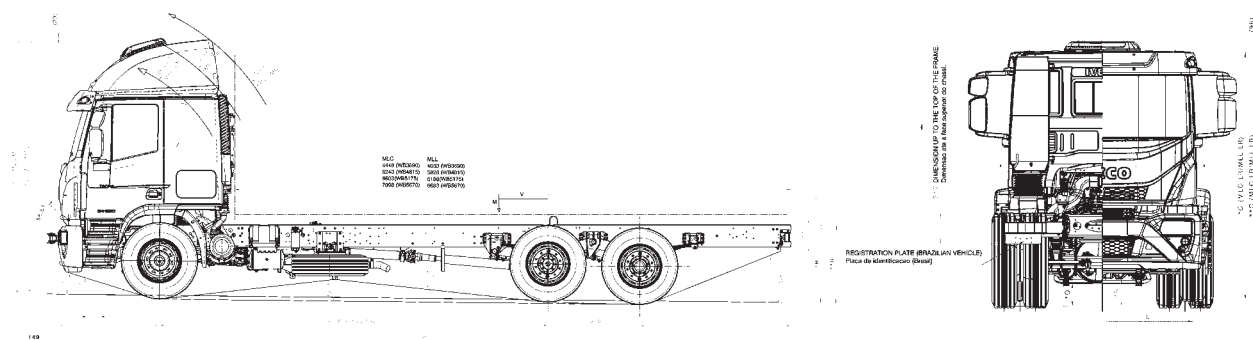
TECTOR



Dimensiones (mm)		170-280				170-280T	
Distancia entre ejes	A	4185		4815		3690 Tractor	
Largo	C	7604		8569		6177	
Altura	B	2903		2903		2903	
Longitud Carrozable Cabina Simple/ Dormitorio		5752	5167	6717	6132	---	
Trocha delantera	M	1986		1986		1986	
Trocha Trasera		1832		1832		1961	
Voladizo Delantero	J	1362		1362		1362	
Voladizo Trasero	L	1937		2272		1125	
Radio de giro entre ruedas		7460		8330		6700	
Radio de giro pared a pared		8380		9310		7600	
Despeje (eje delantero)	E	244		244		244	
Despeje eje (eje trasero)	F	198		198		198	
Línea de Carga (MLC/MLL)	G	490 / 1075		490 / 1075		555 / 1075	
Altura chasis (PBT)	H	947		947		947	
Altura desde el techo al chasis	I	1815		1815		1815	
Ancho de Cabina sin/con retrovisor		2389	3089	2389	3089	2389 / 3089	

Pesos (kg)		170-280		170-280T	
Peso		4185		4815	3690 Tractor
Tara C. Corta		5250		5370	--
Peso eje delantero C. Corta		3280		3340	--
Peso eje trasero C.Corta		1970		2030	--
Tara Cabina Dormitorio		5400		5520	5.501
Peso eje delantero Cabina Dormitorio		3373		3433	3422
Peso eje trasero Cabina Dormitorio		2027		2087	2079
P.B.T		17000		17000	17000
Capacidad de carga eje anterior		6600		6600	6600
Capacidad de carga eje posterior		10400		10400	10400
Carga útil		11629		11429	11769
Capacidad máxima de Tracción		3300		33000	33000

Motor Iveco FPT NEF 6 - F4AE368IE		170-280	170-280T
Nº de Cilindros / Cilindrada (cm)		6 / 5.880 cm	
Diámetro / Carrera del Pistón		102 / 120 mm	
Relación de Compresión		17 ± 0,5: 1	
Potencia Máx		280CV - 2.500rpm	
Torque Máx		97 kgm (950 Nm) - 1.250 a 1.950 rpm	



Dimensiones (mm)		240-280		
Distancia Entre-Ejes (Paso)	A	4815	5175	5670
Largo Total	C	9957	9771	10266
Altura Techo Bajo	B	2880	2880	2880
Ancho Via Eje Delantero	M	1986	1986	1986
Ancho Via Eje Trasero		1832	1832	1832
Voladizo Delantero	J	1355	1355	1355
Voladizo Trasero	L	2596	2010	2010
Radio de giro de neum.		8330	8835	9525
Vano libre (eje delantero)	E	285	285	285
Vano libre (eje trasero)	F	240	240	240
Linea de Carga (Corta / Larga)	G	490 / 1075	490 / 1075	490 / 1075
Altura chasis (PBT)	H	1083	1083	1083
Altura de techo Bajo de cabina al chasis	I	1797	1797	1797
Longitud carrozable (Cabina larga/corta)		8152 / 7567	7926 / 7341	8421 / 7836

Pesos (kg)		240-280		
Peso en Orden de Marcha (Distancia entre ejes)		4815	5175	5670
Eje Delantero Cabina Corta		3300	3411	3481
Eje Trasero Cabina Corta		3430	3680	3841
Total Cabina Corta		6730	7091	7322
Eje Delantero Cabina Larga		3330	3484	3514
Eje Trasero Cabina Larga		3445	3627	3657
Total Cabina Larga		6775	7111	7171
Capacidad máxima técnico cabina corta		17470	17109	16878
Capacidad máxima técnico cabina larga		17425	17089	17029
Peso Bruto Total (PBT) Técnico			24200	
Capacidad por Eje				
Delantero técnico			6200	
Trasero técnico			18000	
Peso Bruto Total Combinado (PTBC)			33000	
Capacidad Máxima de Tracción (CMT)			33000	

Motor Iveco FPT NEF 6 - F4AE368IE		240-280	
Nº de Cilindros / Cilindrada (cm)		6 / 5.880 cm	
Diámetro / Carrera del Pistón		102 / 120 mm	
Relación de Compresión		17 ± 0,5: 1	
Potencia Máx		280 CV - 2.500 rpm	
Torque Máx		97 kgm (950 Nm) - 1.250 a 1.950 rpm	

Motor Iveco FPT NEF 6

Diesel cuatro tiempos inyección directa. Inyección electrónica de alta presión "Common Rail".

Sobrealimentado por medio de turbo compresor con post enfriador (After-Cooler). Seis cilindros verticales en línea. Cilindrada: 5.880 cm³.

Relación de compresión: 17 ± 0,5 :1.

Potencia máxima / r.p.m.: 280CV / 2.500 r.p.m.

Torque máximo / r.p.m.: 97 kgm (950 Nm) - 1.250 a 1.950 rpm

Nivel de emisiones: Euro V

Embrague

Marca Sachs 380 Pull. Monodisco seco a diafragma. Comando hidráulico servo asistido.

Caja de cambios

Modelo: Esaton FS-6406-B

Mecánica manual. Seis marchas sincronizadas hacia adelante + una retromarcha no sincronizada.

Relaciones:

1ª	8,03
2ª	5,06
3ª	3,09
4ª	1,96
5ª	1,31
6ª	1,00
RM	7,70

Árbol de transmisión

Marca / Tipo: Dana Albarus Serie 1710, serie 17X

Tubular, de dos tramos con un soporte elástico intermedio.

Puente posterior

- Modelos 4x2 y 6x2: Meritor MS 23- 245 tipo portante. Capacidad máxima de carga 10.400 kg. Diferencial de doble reducción a par cónico.

Relación: Serie: 4,10/ 5,59.

Tercer eje auxiliar

- Modelo 6x2: Suspensys / Balancín. Eje en tubo de acero, manguitos de extremidad soldados. Mazas de ruedas montadas sobre cojinetes a rodillos cónicos lubricados con grasa. Con dispositivo de elevación neumático. Capacidad máxima de carga: 11.000 kg.

Chasis

Tipo de construcción escalera, con dos largueros estampados en sección "C", vinculados por travesaños estampados, abulonados y remachados en el alma de los largueros. De acero microaleado Fe E 420.

Eje anterior

Iveco 5872-1. Viga de sección doble "T".

Puntas de ejes montadas sobre rodamientos de agujas.

Mazas de ruedas montadas sobre cojinetes de rodillos cónicos lubricados con aceite. Capacidad máxima de carga: 7.100 kg (limitada por la suspensión).

Frenos

Neumático a tambor en las cuatro ruedas tipo "S-Cam".

Circuitos independientes para los ejes y el remolque.

- Sistema antibloqueo de frenado ABS.

- Freno de servicio: a pedal con accionamiento optativo del freno motor en la primera fase del recorrido.

- Freno de estacionamiento y emergencia: a resortes tipo "Spring Brake" en las cámaras posteriores.

Comando neumático con accionamiento manual en la consola de mandos.

- Freno de remolque: independiente (sólo en los modelos 4x2) a señal moderable, con accionamiento manual en la consola de mandos.

- Freno motor: con pantalla obturadora de los gases de escape a la salida del turbo. Mando eléctrico, gestión electrónica (EDC). Selector en el tablero para tres modalidades de uso.

Suspensión anterior

Mecánica, a ballestas parabólicas. Dos topes de goma.

Dos amortiguadores hidráulicos telescópicos de doble acción. Barra estabilizadora maciza, posición anterior.

Capacidad máxima de carga: 6.600 kg.

Suspensión posterior

- Modelos 4x2: Mecánica a ballestas semielípticas de doble flexibilidad. Dos amortiguadores hidráulicos telescópicos de doble acción (sólo en modelo 170E28T).

Barra estabilizadora maciza, posición posterior.

- Modelo 6x2: Mecánica, sistema balancín a ballestas semielípticas asimétricas de simple flexibilidad.

Dirección

Mecánica servo asistida hidráulicamente. ZF Servocom/ 8097.

Volante regulable en inclinación. Ruedas y neumáticos.

Ruedas

- Modelos 4x2 y 6x2: A disco para neumáticos sin cámara.

Delanteras simples, traseras duales.

Serie: 7,5 x 22,5" Opc. 8,25 x 22,5".

Neumáticos

De serie: radiales sin cámara 275/80 R22,5

Cabina

Tipo avanzada de dos puertas. Abatible a 60°, accionamiento hidráulico con operación mecánica. Estructura autoportante en módulos de chapa de acero electrozincado estampado, con tratamiento de cataforésis, protección anticorrosiva en encajonamientos, piso con tratamiento aislante termoacústico y sub estructura con tratamiento vinílico antipiedras. Ángulo de apertura de puertas a 90°.

Cristales atérmicos. Suspensión de la cabina: Mecánica en cuatro puntos resortes + amortiguador. Asientos con suspensión mecánica y amortiguación hidráulica, tres grados de libertad, ambos con apoya cabeza, el del acompañante con apoya brazo. Sistema de aire acondicionado. Climatizador ubicado en el vano de la escotilla del techo.

Instalación Eléctrica

Tensión:	24 V.
Baterías:	2 x 12 V - 100 Ah.
Conectadas en serie	
Motor de arranque:	24 V - 4 kW.
Alternador:	28 V - 70 Ah.
Llave de corte general	

Volúmenes y abastecimientos

Tanque de combustible de aluminio 400 lts. (opc + 300 lts.)	
Cárter de aceite, filtro y canalizaciones:	18 lts.
Caja de cambios:	9 lts.
Sistema de refrigeración	23 lts.
Tanque de urea	27 lts.

Equipamiento

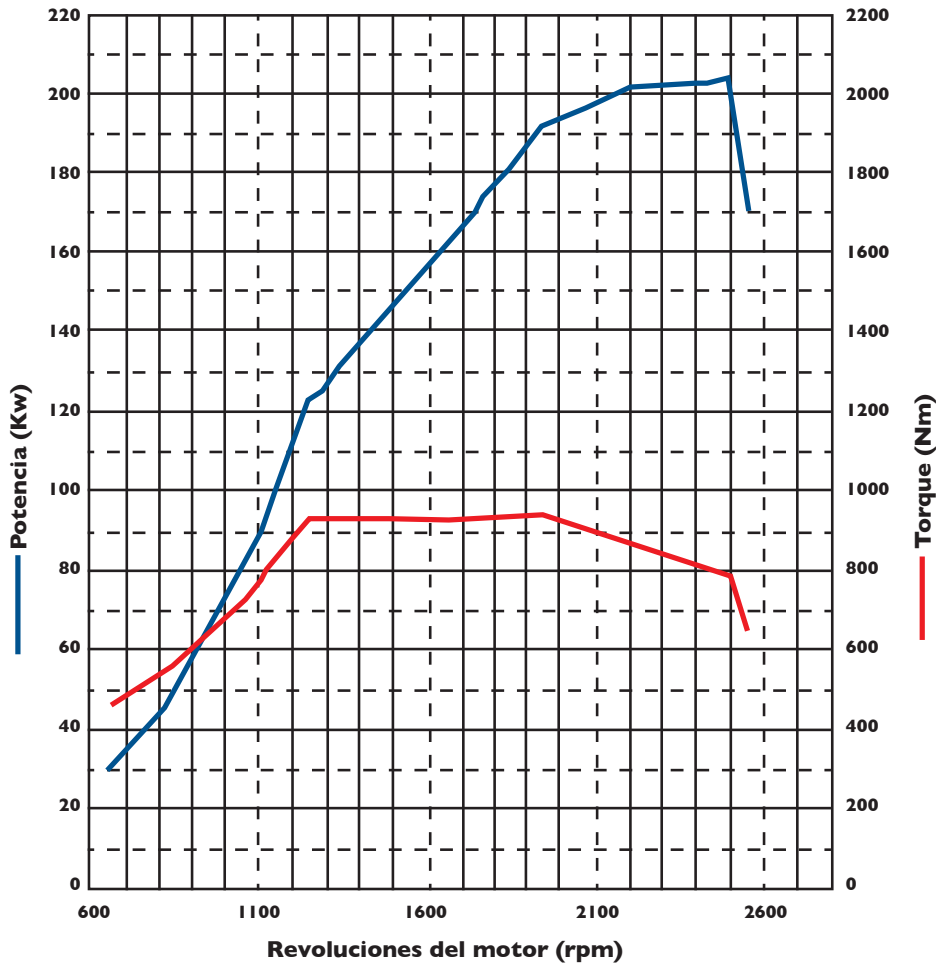
- Aire acondicionado.
- Cruise Control.
- Suspensión neumática de asiento de conductor con ajuste lumbar.
- Suspensión de cabina amortiguadores.
- Llanta de auxilio.
- Espejos electricos calefaccionado.
- Levanta vidrios electrico.
- Cierre centralizado.
- Paragolpes body color.
- ABS.
- Radio + Mp3.
- Económetro.



IVECO

MOTOR IVECO FPT NEF 6 F4AE368IE

Power max: 205 KW -278,8 CV @ 2500 rpm
Torque Max: 97 kgm (950 Nm) - 1.250 a 1.950 rpm



COLORES DISPONIBLES

METÁLICOS



Azul Vitality
CC52409



Verde Savage
CC5412



Gris Scandium
CC52364

SÓLIDOS



Blanco Banchisa
CC50175



Rojo Modena
CC52408



Negro Vulcano
CC52363



CONCESIONARIO:



Fotos y diseños ilustrativos. Algunos items son opcionales.

IVECO se reserva el derecho de modificar las especificaciones de este folleto en cualquier momento sin previo aviso.

IVECO ARGENTINA S.A.

Av. Presidente Roque Sáenz Peña 615, Piso 11, C.A.B.A.

PLANTA INDUSTRIAL IVECO

Ruta Nacional N° 9 - Km 695, Ferreyra, Provincia de Córdoba.

UF: 05/2021