

# STRALIS HI-ROAD

## FICHA TÉCNICA IVECO HI-ROAD



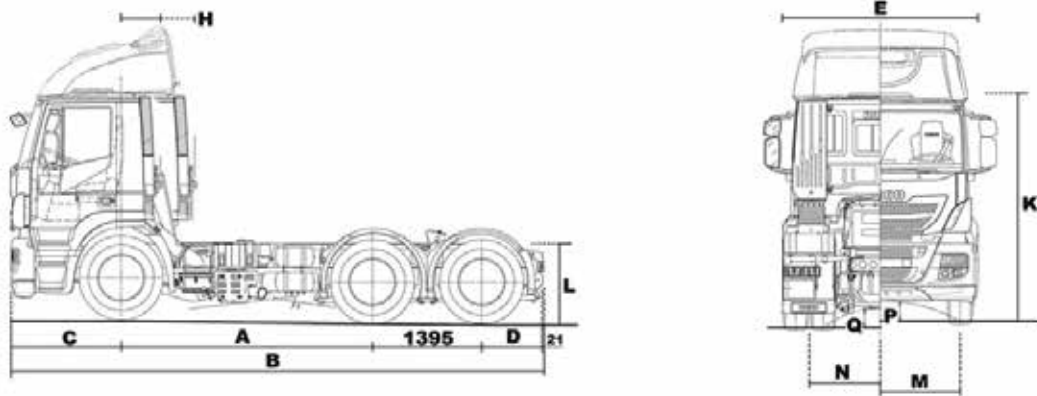
---

530S36 6X2 SUSPENSIÓN NEUMÁTICA  
TRANSPORTE DE COMBUSTIBLE

---

**IVECO**

PESOS Y DIMENSIONES



DIMENSIONES (mm)

Paso	3.200
Longitud total	6.877
Ancho máximo	2.496
Altura máxima (Techo Bajo*)	2.876
Altura de bastidor cargado	1.034
Altura de 5ta rueda al suelo	1.261
Posición de la 5ta rueda	206
Voladizo delantero	1.410
Voladizo posterior	999
Altura eje delantero al suelo	205
Altura eje trasero al suelo	187
Vía delantera	2.085
Vía trasera	1.815
Radio de giro entre paredes	6.900
Espesor largueros	7,7
Altura máxima largueros	289
Ancho de ala larguero	80
Ancho externo bastidor	1031 - 851 - 771

\*Altura sin climatizador; para configuraciones con climatizador adicionar + 100mm.

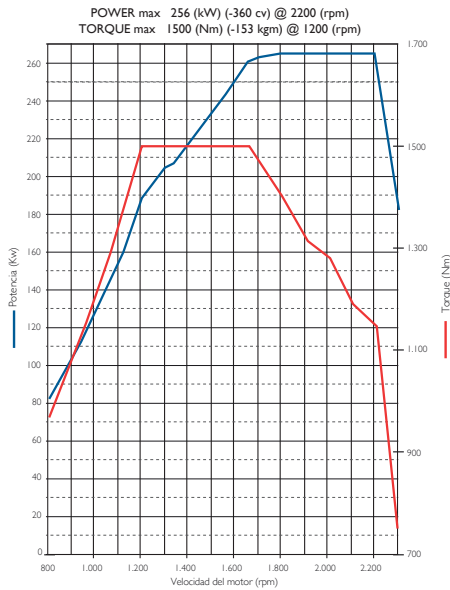
MASAS Y CAPACIDADES (Kg)

Peso Bruto Total (PBT) - Técnico	29.100
Peso Bruto Total Combinado (PBTC) - Legal	55.000
Capacidad Máxima de Tracción (CMT) - Técnica	55.000
Capacidad máxima eje delantero (Técnica)	7.100
Capacidad máxima eje trasero (Técnica)	22.000
Paso	3.200
Peso en orden de marcha (Techo Bajo / Alto)*	8.455
Peso en orden de marcha en eje delantero**	4.665
Peso en orden de marcha eje trasero**	3.790
PBTC	55.000
Carga útil a PBTC legal (Techo Bajo / Alto)	46.545

\*La masa del vehículo variará en función de los opcionales seleccionados.

\*\* Peso con tanque de combustible y urea al 90%

## MOTOR



Potencia del motor: 265 kW (360 CV) @ 2 200 rpm  
Par máximo: 163 Kgm (1500 Nm) @ 1200 - 1650 rpm  
Denominación motor: Cursor 9  
Fabricante: FPT  
Nivel de emisiones: Euro V  
Nº de Cilindros: 6, en línea  
Cilindrada [cm<sup>3</sup>]: 8 710  
Ciclo: Diesel, 4 tiempos, Inyección directa  
Sistema de inyección: Common Rail  
Relación de compresión: 15.9;1  
Diámetro x carrera [mm]: 117x135  
Sist. Refrigeración: agua

## CAJA DE CAMBIOS

Modelo	1	2	3	4	5	6	7	8	9	10	11	12	13	14	15	16		
ZF I 6AS 2230 TD	17,03	14,12	11,5	9,54	7,86	6,52	5,51	4,57	3,73	3,01	2,52	2,01	1,72	1,43	1,21	1		

## EJE TRASERO

Tipo	Portante, de simple reducción, Con elevador neumático del 3er eje
Marca y modelo	Meritor MS 23-18X
Relación de engranajes	3.40
Bloqueo diferencial	Si

## EJE DELANTERO

Tipo	Rígido de acero forjado sección doble T
Marca y modelo	IVECO 5876

## NEUMÁTICOS

Medida	295/80R22.5
Llanta	8,25 x 22,5 - Aluminio

## PERFORMANCE

Velocidad máxima (Km/h)	118
Pendiente máxima con PBTC (%)	25,6
Relación Peso/Potencia (kg/cv)	154,17

## SUSPENSIONES

### Delantera

Tipo	Mecánica, Parabólica de etapa simple
Amortiguadores	Hidráulicos Telescópicos
Barra estabilizadora	Si

### Trasera

Tipo	Neumática / 4 Fuelles por eje
Amortiguadores	Hidráulicos telescópicos
Barra estabilizadora	Si

**DIRECCIÓN**

Funcionamiento	Hidráulica de esferas recirculantes
Marca y modelo	ZF 8097 Servocom
Relación de reducción	Central = 20,1:1 / Extremos= 23,8 :1

**EMBRAGUE**

Marca y modelo	Sachs 430
Tipo	Monodisco seco a diafragma
Accionamiento	Hidráulico con doble asistencia neumática
Diámetro	430 mm / 17"

**SISTEMA DE FRENOS**

Tipo Tambor, S-Cam, Sistema neumático con 2 circuitos independientes en eje delantero y trasero + remolque, con sistemas EBS y ESC 3.0. Área de frenado trasera: 8 524 cm<sup>2</sup>

**Freno motor:** De descompresión, En la cámara de combustión

**SISTEMA ELÉCTRICO**

Tensión	V	24
Potencia de alternador	V / A	24 / 90
Potencia del arranque	kW	4,5
Número de baterías		2
Carga de baterías	V / Ah	12 / 170

**ABASTECIMIENTO (L)**

Tanque de combustible	Paso 3200: 550 + 220
Aceite de motor	27
Caja de cambio	12
Tanque de urea	55
Sistema de refrigeración	41

**CONTENIDO DE SERIE**

Aire acondicionado control manual	Limitador velocidad 90 km/h
Asiento conductor neumático con reposacabezas	Llanta de Aluminio
Asiento pasajero neumático	Radio mp3
3er Eje elevable neumáticamente	Tanque de combustible de aluminio
Calentamiento de urea	Tanque de urea de 55 l
Caja Isotérmica	Suspensión cabina neumática
Cierre centralizado	Tacógrafo semanal 1 conductor
Climatizador	Visera exterior
Conexiones 'triler'	Cabina Dormitorio Techo bajo
Vidrios eléctricos	
Espejos eléctricos calefaccionados	

\*Sujeto a disponibilidad

## CABINA



La cabina Hi Road, es una cabina avanzada mejorada aerodinámicamente, con deflectores laterales, spoiler interior, visera parasol con luces led. Cuenta con una estructura de acero estampado, suspensión neumática de 4 puntos, sistema de basculación hidráulico a 60° operado mecánicamente, faros de largo alcances y luces rompenieblas en el paragolpes.

El interior de la cabina Hi Road fue diseñado con la ergonomía de los ocupantes en mente, cuenta con nuevos asientos preformados con suspensión neumática para ambos ocupantes y apoyabrazos para el conductor, tablero envolvente, alza cristales, espejos calefaccionados y cierre eléctricos, radio MP3 con USD, toma de 12v, dormitorio con cortinas y una confortable cama de material viscoelástico y box térmico además de convenientes espacios de almacenamiento distribuidos en todo el interior para un excelente confort de la vida a bordo.



FOTOS NO DEFINITIVAS

Fotos y diseños ilustrativos. Algunos ítems son opcionales.

IVECO se reserva el derecho de modificar las especificaciones de este folleto en cualquier momento sin previo aviso.

La información contenida en esta documentación es de carácter general, sin carácter contractual.

Los pesos y dimensiones expresados tienen una tolerancia de +/- 5% y corresponden al vehículo en configuración estándar.

# IVECO

[WWW.IVECO.COM.AR](http://WWW.IVECO.COM.AR)

UF 5/2023  
COD: 1029