

# STRALIS HI-ROAD

## FICHA TÉCNICA IVECO HI-ROAD EBS+ESC



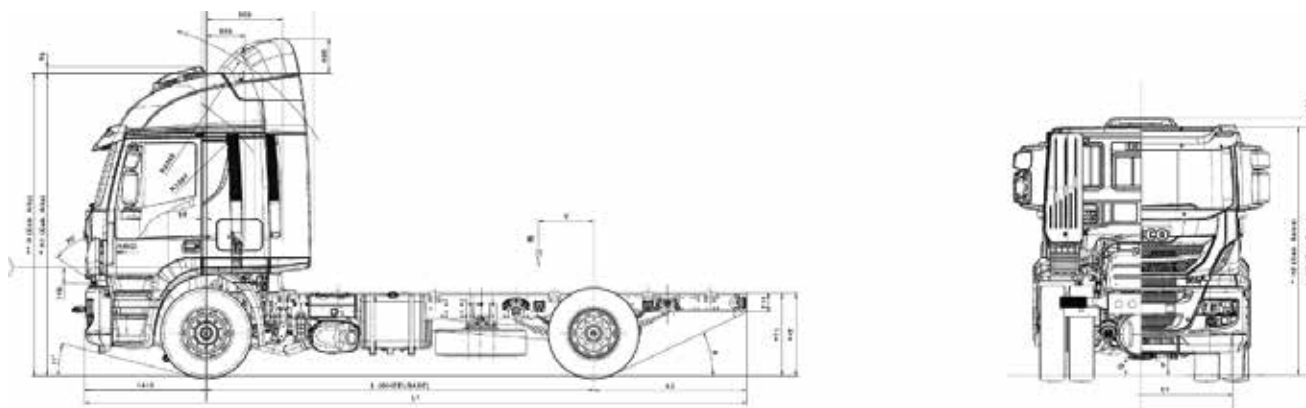
---

AD200S36

---

**IVECO**

## PESOS Y DIMENSIONES



### DIMENSIONES (mm)

Paso	4 500
Longitud total	7 800
Ancho máximo	2 496
Altura máxima	2 876
Largo Carrozable	5 835
Altura de bastidor cargado	1 165
Voladizo delantero	1 410
Voladizo posterior	1 780
Altura eje delantero al suelo	205
Altura eje trasero al suelo	210
Vía delantera	2 085
Vía trasera	1 811
Diámetro de giro entre paredes	8 700
Espesor largueros	7,7
Altura máxima largueros	289
Ancho de ala larguero	80
Ancho externo bastidor	1 031 - 851 - 771

\*Altura sin climatizador, para configuraciones con climatizador adicionar + 100mm.

### MASAS Y CAPACIDADES (Kg)

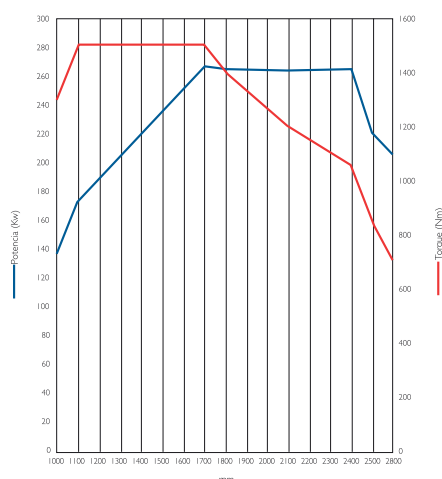
Peso Bruto Total (PBT) - Técnico	20 000 (19 700) <sup>1</sup>
Capacidad Máxima de Tracción (CMT) - Técnica	60 000 <sup>2</sup>
Capacidad máxima eje delantero (Técnica)	8 000 (7 100) <sup>1</sup>
Capacidad máxima eje trasero (Técnica)	13 000 (12 600) <sup>1</sup>
Peso en orden de marcha <sup>3</sup>	7 520
Peso en orden de marcha en eje delantero	4 870
Peso en orden de marcha eje trasero	2 650
Carga útil a PBT Técnico	12 480

<sup>1</sup> Cargas admitidas por los neumático

<sup>2</sup> La masa del vehículo variará en función de los opcionales seleccionados.

## MOTOR

### Curvas de motor C9 360cv



Potencia del motor: 265 kW (360 CV) @ 2 200 rpm  
 Par máximo: 163 Kgm (1500 Nm) @ 1200 - 1650 rpm  
 Denominación motor: Cursor 9  
 Fabricante: FPT  
 Nivel de emisiones: Euro V  
 N° de Cilindros: 6, en línea  
 Cilindrada [cm3]: 8 710  
 Ciclo: Diesel, 4 tiempos, Inyección directa  
 Sistema de inyección: Common Rail  
 Relación de compresión: 15.9;1  
 Diámetro x carrera [mm]: 117x135  
 Sist. Refrigeración: agua

## CAJA DE CAMBIOS

Modelo	1	2	3	4	5	6	7	8	9	10	11	12	13	14	15	16		
ZF I6AS 2230 TD	17,03	14,12	11,5	9,54	7,86	6,52	5,51	4,57	3,73	3,01	2,52	2,01	1,72	1,43	1,21	1		

## EJE TRASERO

Tipo	Portante, de simple reducción, Con elevador neumático del 3er eje
Marca y modelo	Meritor MS 23-18X
Relación de engranajes	3.40
Bloqueo diferencial	Si

## EJE DELANTERO

Tipo	Rígido de acero forjado sección doble T
Marca y modelo	IVECO 5876

## NEUMÁTICOS

Medida	295/80R22.5
Llanta	8,25 x 22,5 - Acero

## PERFORMANCE

Velocidad máxima (Km/h)	126
Pendiente máxima con PBT (%)	78,7
Relación Peso/Potencia (kg/cv)	55,5

## SUSPENSIONES

### Delantera

Tipo	Mecánica, Parabólica de etapa simple
Amortiguadores	Hidráulicos Telescópicos
Barra estabilizadora	Si

### Trasera

Tipo	Mecánica, Semiéptica de doble etapa
Amortiguadores	Hidráulicos Telescópicos
Barra estabilizadora	Si

## DIRECCIÓN

Funcionamiento	Hidráulica de esferas recirculantes
Marca y modelo	ZF 8097 Servocom
Relación de reducción	Central = 20,1:1 / Extremos= 23,8 :1

## EMBRAGUE

Marca y modelo	Sachs 430
Tipo	Monodisco seco a diafragma
Accionamiento	Hidráulico con doble asistencia neumática
Diámetro	430 mm / 17"

## SISTEMA DE FRENOS

Tipo Tambor, S-Cam, Sistema neumático con 2 circuitos independientes en eje delantero y trasero + remolque, con sistemas EBS y ESC 3.0. Area de frenado trasera: 5422 cm<sup>2</sup>

**Freno motor:** De descompresión en la cámara de combustión

## SISTEMA ELÉCTRICO

Tensión	V	24
Potencia de alternador	V / A	24 / 90
Potencia del arranque	kW	4,5
Número de baterías		2
Carga de baterías	V / Ah	12 / 170

## ABASTECIMIENTO (L)

Tanque de combustible	820
Aceite de motor	27
Caja de cambio	12
Tanque de urea	55
Sistema de refrigeración	38

## CONTENIDO DE SERIE

Aire acondicionado control manual	Espejos eléctricos calefaccionados
Asiento conductor neumático con reposacabezas	Faros antiniebla-largas
Asiento pasajero neumático	Limitador velocidad 90 km/h
Bocinas neumáticas	Llantas de acero
Brazo de espejo que permite hasta una anchura de 2600 mm	Radio mp3
Calentamiento de urea	Tanque de combustible de aluminio
Cierre centralizado	Tanque de urea de 55 l
Climatizador	Suspensión de cabina mecánica
Conexiones 'triler'	Tacógrafo semanal I conductor
Cortina transversal	Visera exterior
Vidrios Eléctricos	Cabina Larga (AD), Techo Bajo

## CONTENIDO OPCIONAL\*

Porta rueda de auxilio
Llantas de aluminio
*Sujeto a disponibilidad

---

**CABINA**

---



La cabina Hi Road, es una cabina avanzada mejorada aerodinámicamente, nuevo interior, visera parasol con luces led. Cuenta con una estructura de acero estampado, suspensión sobre resortes helicoidales, sistema de basculación hidráulico a 60° operado mecánicamente, faros de largo alcances y luces rompenieblas en el paragolpes.

El interior de la cabina Hi Road fue diseñado con la ergonomía de los ocupantes en mente, cuenta con nuevos asientos preformados con suspensión neumática para ambos ocupantes y apoyabrazos para el conductor, tablero envolvente, alza cristales, espejos calefaccionados y cierre eléctricos, radio MP3 con USD, toma de 12v, además de convenientes espacios de almacenamiento distribuidos en todo el interior para un excelente confort de la vida a bordo.



Fotos y diseños ilustrativos. Algunos ítems son opcionales.

IVECO se reserva el derecho de modificar las especificaciones de este folleto en cualquier momento sin previo aviso.

La información contenida en esta documentación es de carácter general, sin carácter contractual.

Los pesos y dimensiones expresados tienen una tolerancia de +/- 5% y corresponden al vehículo en configuración estándar.

# IVECO

[WWW.IVECO.COM.AR](http://WWW.IVECO.COM.AR)

UF 5/2023  
COD: 1025