

STRALIS HI-ROAD

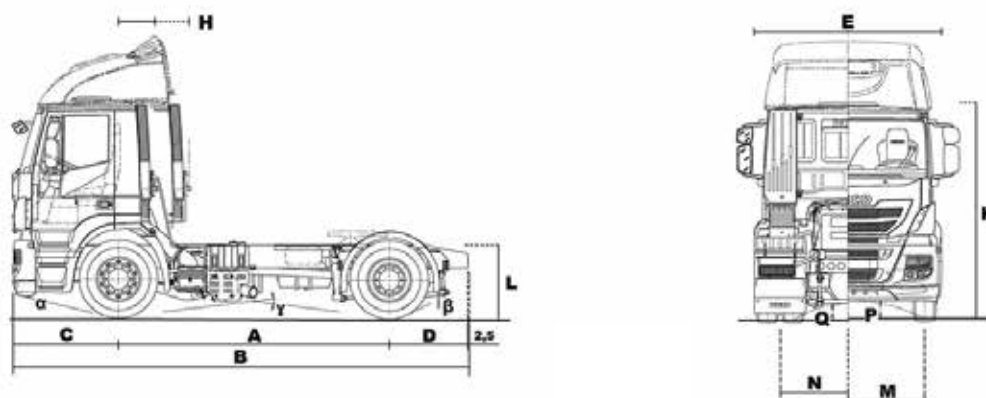
FICHA TÉCNICA IVECO HI-ROAD EBS+ESC



AT490S44T

IVECO

PESOS Y DIMENSIONES



DIMENSIONES (mm)

Paso	3 500
Longitud total	5 973
Ancho máximo	2 496
Altura máxima (Techo Bajo/Alto*)	2 876 / 3 496
Altura de bastidor cargado	959
Altura de 5ta rueda al suelo	1 186
Posición de la 5ta rueda	327
Voladizo delantero	1 410
Voladizo posterior	1 025
Altura eje delantero al suelo	205
Altura eje trasero al suelo	210
Vía delantera	2 085
Vía trasera	1 811
Diámetro de giro entre bordillos	6 570
Diámetro de giro entre paredes	7 420
Espesor largueros	7,7
Altura máxima largueros	289
Ancho de ala larguero	80
Ancho externo bastidor	1 031 - 851 - 771

*Altura sin climatizador; para configuraciones con climatizador adicionar + 100mm.

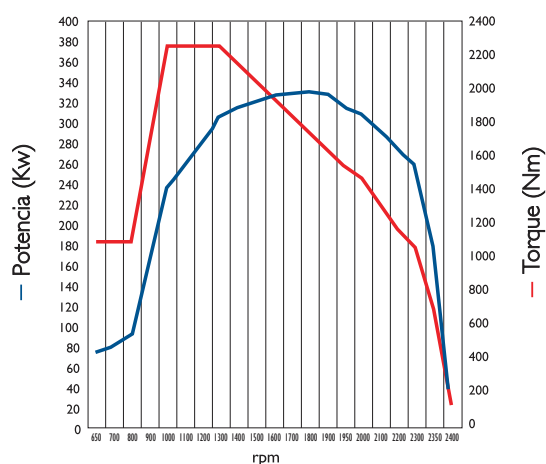
MASAS Y CAPACIDADES (Kg)

Peso Bruto Total (PBT) - Técnico	18 100
Peso Bruto Total Combinado (PBTC) - Legal	49 000
Capacidad Máxima de Tracción (CMT) - Técnica	60 000
Capacidad máxima eje delantero (Técnica)	7 100
Capacidad máxima eje trasero (Técnica)	11 000
Peso en orden de marcha (Techo Bajo / Alto)*	7 509 / 7 609
Peso en orden de marcha en eje delantero	4 906 / 5 006
Peso en orden de marcha en eje trasero	2 603
Carga útil a PBTC legal (Techo Bajo / Alto)	41 491 / 41 391

*La masa del vehículo variará en función de los opcionales seleccionados.

MOTOR

Curvas de motor C13 440 cv



Potencia del motor: 324 kW (440 CV) @ 1 900 rpm
Par máximo: 229 Kgm (2 250 Nm) @ 1000 - 1300 rpm
Denominación motor: Cursor 13
Fabricante: FPT
Nivel de emisiones: Euro V
Nº de Cilindros: 6, en línea
Cilindrada [cm3]: 12 880
Ciclo: Diesel, 4 tiempos, Inyección directa
Sistema de inyección: Inyector Bomba
Relación de compresión: 16,5;1
Diámetro x carrera [mm]: 135x150
Sist. Refrigeración: Líquido

CAJA DE CAMBIOS

Modelo	1	2	3	4	5	6	7	8	9	10	11	12	13	14	15	16		
ZF I6AS 2230 TD	17,03	14,12	11,5	9,54	7,86	6,52	5,51	4,57	3,73	3,01	2,52	2,01	1,72	1,43	1,21	1		

EJE TRASERO

Tipo	Portante, de simple reducción, Con elevador neumático del 3er eje
Marca y modelo	Meritor MS 23-18X
Relación de engranajes	2,85 Serie - 3,08 (Opcional)
Bloqueo diferencial	Si

EJE DELANTERO

Tipo	Rígido de acero forjado sección doble T
Marca y modelo	IVECO 5876

NEUMÁTICOS

Medida	295/80R22.5
Llanta	8,25 x 22,5 - Acero

PERFORMANCE

Velocidad máxima (Km/h)	136
Pendiente máxima con PBTC (%)	42
Relación Peso/Potencia (kg/cv)	111,3

SUSPENSIONES

Delantera	
Tipo	Mecánica, Parabólica de etapa simple
Amortiguadores	Hidráulicos Telescópicos
Barra estabilizadora	Si
Trasera	
Tipo	Mecánica, Semi-elíptica de doble etapa
Amortiguadores	Hidráulicos Telescópicos
Barra estabilizadora	Si

DIRECCIÓN

Funcionamiento	Hidráulica de esferas recirculantes
Marca y modelo	ZF 8097 Servocom
Relación de reducción	Central = 20,1:1 / Extremos= 23,8 :1

EMBRAGUE

Marca y modelo	Sachs 430
Tipo	Monodisco seco a diafragma
Accionamiento	Hidráulico con doble asistencia neumática
Diámetro	430 mm / 17"

SISTEMA DE FRENOS

Tipo Tambor, S-Cam, Sistema neumático con 2 circuitos independientes en eje delantero y trasero + remolque, con sistemas EBS y ESC 3.0. Área de frenado trasera: 5 422 cm²

Freno motor: De descompresión, combinado con freno de escape tipo borboleta con válvula en el tubo de escape con accionamiento electro-neumático.

Retardador Hidráulico: Intarder ZF (Disponible como opcional)

SISTEMA ELÉCTRICO

Tensión	V	24
Potencia de alternador	V / A	24 / 90
Potencia del arranque	kW	4,5
Número de baterías	2	2
Carga de baterías	V / Ah	12 / 170

ABASTECIMIENTO (L)

Tanque de combustible	820
Aceite de motor	35
Caja de cambio	12
Tanque de urea	55
Sistema de refrigeración	41 (Con intarder: 56)

CONTENIDO DE SERIE

Aire acondicionado control manual	Espejos eléctricos calefaccionados
Asiento conductor neumático con reposacabezas	Faros antiniebla-largas
Asiento pasajero neumático	Limitador velocidad 90 km/h Llantas
Bocinas neumáticas	de acero
Brazo de espejo que permite hasta una anchura de 2600 mm	Radio mp3
Calentamiento de urea	Tanque de combustible de aluminio
Caja Isotérmica	Tanque de urea de 55 l
Cierre centralizado	Suspensión cabina neumática
Climatizador	Tacógrafo semanal conductor
Conexiones 'triler'	Visera exterior
Cortina transversal	Cabina Larga (AT), Techo Alto
Vidrios Electricos	

CONTENIDO OPCIONAL*

Deflectores de aire de techo y laterales	Porta rueda de auxilio
Guardabarros tripartidos	Llantas de aluminio
Cabina dormitorio techo bajo	Intarder ZF
Heladera	

*Sujeto a disponibilidad

CABINA



La cabina Hi Road, es una cabina avanzada mejorada aerodinámicamente, con deflectores laterales, spoiler interior, visera parasol con luces led. Cuenta con una estructura de acero estampado, suspensión neumática de 4 puntos, sistema de basculación hidráulico a 60° operado mecánicamente, faros de largo alcances y luces rompenieblas en el paragolpes.

El interior de la cabina Hi Road fue diseñado con la ergonomía de los ocupantes en mente, cuenta con nuevos asientos preformados con suspensión neumática para ambos ocupantes y apoyabrazos para el conductor, tablero envolvente, alza cristales, espejos calefaccionados y cierre eléctricos, radio MP3 con USD, toma de 12v, dormitorio con cortinas y una confortable cama de material viscoelástico y box térmico además de convenientes espacios de almacenamiento distribuidos en todo el interior para un excelente confort de la vida a bordo.



Fotos y diseños ilustrativos. Algunos ítems son opcionales.

IVECO se reserva el derecho de modificar las especificaciones de este folleto en cualquier momento sin previo aviso.

La información contenida en esta documentación es de carácter general, sin carácter contractual.

Los pesos y dimensiones expresados tienen una tolerancia de +/- 5% y corresponden al vehículo en configuración estándar.

IVECO

WWW.IVECO.COM.AR

UF 5/2023
COD: 1035