

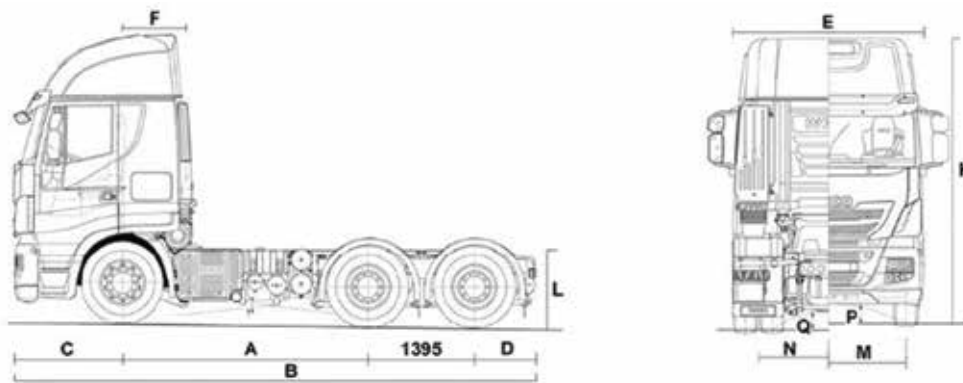
IVECO
E L C A M I Ó N



AS440S50TY/PT - TRACTOR 6X2P

BITREN
COMBUSTIBLE ESCALABILIDAD
COMBUSTIBLE BITREN

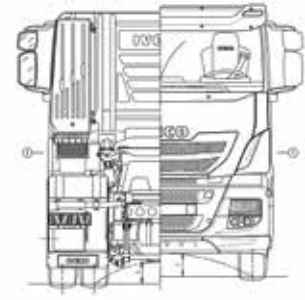
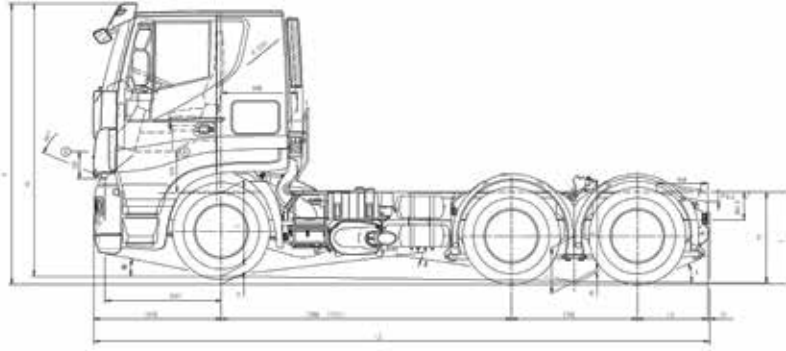
STRALIS
4X2



Dimensiones (mm)	AS440S50TY/PT - Tractor 6x2P
Longitud entre ejes	3800
Longitud máxima (B)	6814
Ancho máximo (cabina) (E)	2550
Eje delantero a la parte trasera de la cabina (F)	840
Eje delantero a la parte delantera de la carrocería (H)	940
Altura del bastidor en el extremo del bastidor, sin carga (L)	1016
Altura del bastidor en el eje delantero, sin carga	1016
Altura del bastidor en el eje trasero, sin carga	1016
Voladizo delantero (C)	1410
Voladizo trasero (D)	778
Distancia mínima al suelo (frontal) (P)	230
Distancia mínima al suelo (trasera) (Q)	245
Altura total hasta la parte superior de la cabina, sin carga (K) Techo Alto / Techo bajo	3738
Diámetro de giro de bordillo a bordillo	14650
Diámetro de giro de pared a pared	15980
Vía delantera (M)	2040
Vía trasera (N)	1820
Espesor de los largueros	7.7
Altura máxima de los largueros	304.4
Ancho de la brida de los largueros	80
Ancho del bastidor en la parte trasera	771.4

Distribución de Pesos (Kg)	AS440S50TY/PT - Tractor 6x2P
	Bitren
Peso total del vehículo en orden de marcha	8710
Peso en orden de marcha en el eje delantero	5220
Peso en orden de marcha en los ejes traseros	3490
C.M.T	60000
Peso en el eje 1 (Diseño)	7500
Peso en el eje 2 (Diseño)	10500
Peso en el eje 3 (Diseño)	10500

NOTA: Los valores indicados en las tablas están expresados en mm. y kg. respectivamente. Las masas indicadas son: chasis cabina con cambio manual (ZF 16S-1621 TD), neumáticos estándar 315/80 R22,5, sin conductor y con el combustible al 90. La masa del vehículo variará en función de los opcionales seleccionados, packs comerciales y a la configuración de depósitos escogidos.



Dimensiones (mm)	AS440S50TY/PT - Tractor 6x2P
Longitud entre ejes	3800
Longitud máxima (B)	6814
Ancho máximo (cabina) (E)	2550
Eje delantero a la parte trasera de la cabina (F)	840
Eje delantero a la parte delantera de la carrocería (H)	940
Altura del bastidor en el extremo del bastidor, sin carga (L)	1016
Altura del bastidor en el eje delantero, sin carga	1016
Altura del bastidor en el eje trasero, sin carga	1016
Voladizo delantero (C)	1410
Voladizo trasero (D)	778
Distancia mínima al suelo (frontal) (P)	230
Distancia mínima al suelo (trasera) (Q)	245
Altura total hasta la parte superior de la cabina, sin carga (K) Techo Alto / Techo bajo	3020
Diámetro de giro de bordillo a bordillo	14650
Diámetro de giro de pared a pared	15980
Vía delantera (M)	2040
Vía trasera (N)	1820
Espesor de los largueros	7.7
Altura máxima de los largueros	304.4
Ancho de la brida de los largueros	80
Ancho del bastidor en la parte trasera	771.4

Distribución de Pesos (Kg)	AS440S50TY/PT - Tractor 6x2P
	Combustible Bitren- Escalabilidad
Peso total del vehículo en orden de marcha	8560
Peso en orden de marcha en el eje delantero	5070
Peso en orden de marcha en los ejes traseros	3490
C.M.T	60.000/ 45.000
Peso en el eje 1 (Diseño)	7500
Peso en el eje 2 (Diseño)	10500
Peso en el eje 3 (Diseño)	10500

NOTA: Los valores indicados en las tablas están expresados en mm. y kg. respectivamente. Las masas indicadas son: chasis cabina con cambio manual (ZF 16S-1621 TD), neumáticos estándar 315/80 R22,5, sin conductor y con el combustible al 90 . La masa del vehículo variará en función de los opcionales seleccionados, packs comerciales y a la configuración de depósitos escogidos.

Motor

Motor Cursor 13 de 12.8 litros. Diesel, inyección directa, turboalimentado con Intercooler. 6 cilindros en línea
Potencia Maxima: 368 Kw (500 Hp) @ 1900 rpm
Torque Maximo: 234 mKg (2300 Nm) @ 1100-1785 rpm

Cumple normativas de emisiones gaseosas Euro V.

Caja de cambios Manual

Embregue Eléctrico-Aire (semiautomático)

Peso en seco: 242kg.

Caja de Cambios:

ZF 12AS-2330TD

1°	15.86
2°	12.33
3°	9.57
4°	7.44
5°	5.87
6°	4.57
7°	3.47
8°	2.7
9°	2.1
10°	1.63
11°	1.29
12°	1
rev. 1	14.68
rev. 2	11.41

Prestaciones con neumático: 295/80 R22,5

Reducción del puente: 3,08

Rev. Motor [rpm]: 90 km/h; 1453

80 km/h; 1292

Partida en rampa con 45,0 tons en 1ª: 53,5 %

Partida en rampa con 60,0 tons en 1ª: 39,9 %

Limitado legalmente a 90 km/h

Bastidor

Dimensiones:

Viga: 304,4 x 80 x 7,7 mm.

Ancho entre largueros 771,4mm.

Suspensiones

Eje anterior:

Suspensión mecánica delantera:

Número de hojas: 1

Eje posterior + tercer eje

Suspension neumática trasera: 8 Fuelles.

Carrera:

Eje trasero: Elevación / descenso 100 mm / - 80 mm

3er eje: Elevación / descenso 145 mm / - 135 mm

Ruedas y Neumáticos

Neumáticos radiales: 295/80 R22,5

Llantas de Aluminio

Sistema de Frenado

Neumático de doble circuito con sistema ESP + AEBS.

Freno a disco en eje delantero y trasero.

Compresor de 630 c.c

Volúmenes de abastecimiento

Circuito de refrigeración: 26 litros.

Aceite motor: 25,5 litros

Deposito de Combustible: 600 litros

Deposito de urea: 55 litros

Sistema Eléctrico

Tensión V24

Potencia del alternador V/A: 28 / 90

Potencia de arranque kW 5.5

Número de baterías: 2

Capacidad de las baterías V/Ah: 12 / 220

Cabina

Interior de Cabina

Cluster digital con información variada:

Nivel de combustible y temperatura motor.

Horas de viaje, diagnosis OnBoard, nivel de aceite.

Computadora de abordó, voltímetro batería, indicación del cambio.

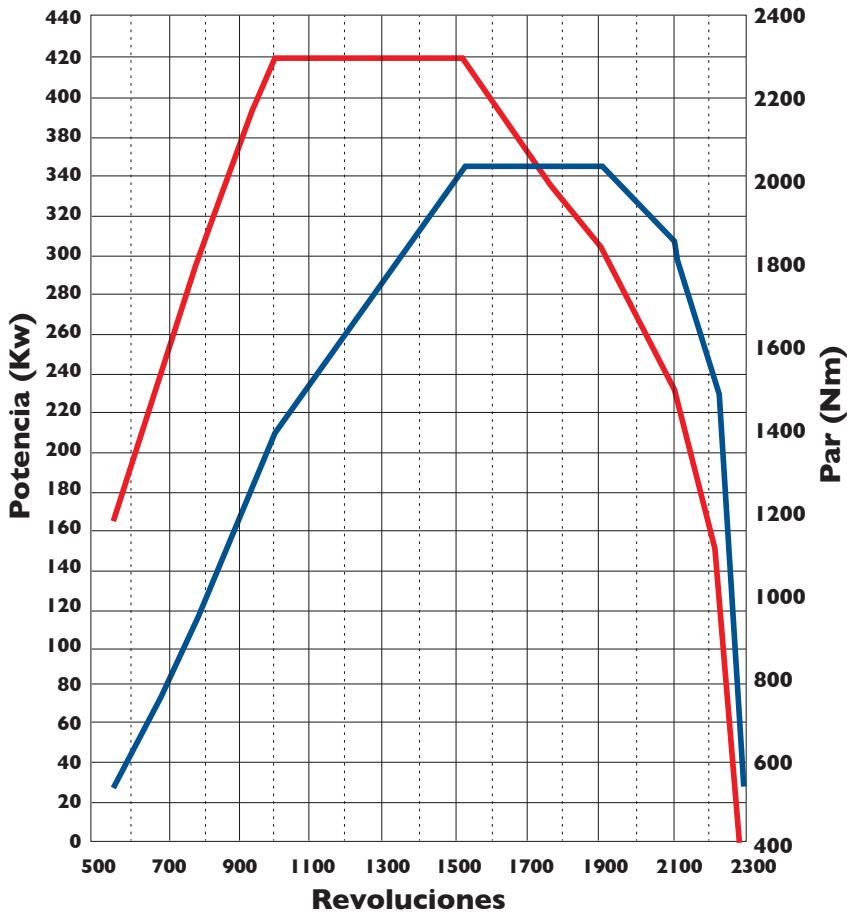
Toma auxiliar de 12v y toma neumática en el interior de cabina. Cuentarrevoluciones con indicación de zona óptima de trabajo. Nivelación de suspensión automática y con mando a distancia. Doble memorización de altura. Sistema de gestión electrónica Multiplex con distintas líneas CAN.

Equipamiento serie

Equipamiento	Bitren	Bitren Combustible	Combustible Escalabilidad
Llantas aluminio	X	X	X
Calentador de urea	X	X	X
Indicador carga por ejes	X	-	-
Espejos calefacionados eléctricos	X	X	X
Asiento conductor lujo, climatizado, con apoyabrazos	X	-	-
Asiento conductor neumático	-	X	X
Asiento pasajero neumático	X	-	-
Cama reclinable + baranda + compartimento inferior	-	X	X
Cama+compartimento inferior	-	X	X
Aire acondicionado automático	X	-	-
Cortinas parasol enrollables en puertas	X	-	-
Spoiler integral	X	-	-
Climatizador de cabina nocturno (en color cabina)	X	X	X
Heladera	X	-	-
Box térmico	-	X	-
Radio Bluetooth®	X	-	-
Tacografo diario 1/2 conductores separados	X	X	X
Cruise Control adaptativo- ACC(*)	X	X	X
Alerta de cambio de carril (Lane departure warning-LDW)**	X	-	-
Conector FMS para conexión sistemas de gestión flotas	X	X	X
Predisposición Telemetría	X	X	X
Bocina neumática	X	-	-
Aviso sonoro para la marcha atrás	X	X	X
Deposito de combustible 600 litros	X	X	X
ESP (electronic stability program)	X	X	X
Hill holder(***)	X	X	X
Intarder ZF	X	X	-
Módulo de expansión****)	X	-	-
Conector rem/semi 7+7 polos (serie)	X	X	X
Faros antiniebla	X	X	X
Limpialavafaros	X	X	X
Luces diurnas (DRL)	X	X	X
Quinta Rueda 85+100mm (Aceró)	X	X	X
Baliza de Emergencia	X	-	-
Equipamiento ADR (Kit Seguridad mercancías peligrosas + Tacografo ADR + Corta corriente ADR)	-	X	X
Cierre centralizado	X	X	X
Tercer eje elevable	X	X	X
Visera parasol externa	X	X	X
Levanta cristales eléctricos	X	X	X
Suspensión de cabina neumática	X	X	X

MOTOR F2BFA60ID*J

Potencia Maxima: 368 Kw (500 Hp) @ 1900 rpm
Torque Maximo: 234 mKg (2300 Nm) @ 1100-1785 rpm



Nombre comercial	CURSOR 13 - F3B
Posición	FRONTAL
Disposición	VERTICAL
Ciclo	DIESEL
Tipo de aspiración	PRECÁMARA
Tipo de inyección	TC+INTERCOOLER
4 tiempos / 2 tiempos	4
Número de cilindros	6
Disposición de los Cilindros	EN LÍNEA
Diámetro mm	135
Carrera mm	150
Cilindrada total cm ³	12880
Peso (sin aceite/agua) Kg	1117
Capacidad de aceite (lts)	25,5
Rodamientos	7
Sistema de inyección	UNIT-INJECTOR
Tipo de regulador de inyección	EDC
Tipo de arranque en frío	THERMOSTARTER
Bomba de dirección hidráulica	SÍ
Control de emisiones	EURO 5
Limitador de velocidad (Km/h)	90
Potencia de frenado del motor (kW)	306
Freno del motor (rpm)	2400
Sistema de refrigeración	Agua

COLORES DISPONIBLES

SÓLIDOS

Blanco Banchisa
CC50175



CONCESIONARIO:

Fotos y diseños ilustrativos. Algunos items son opcionales.
IVECO se reserva el derecho de modificar las especificaciones de este folleto en cualquier momento sin previo aviso.

IVECO ARGENTINA S.A.

Av. Presidente Roque Sáenz Peña 615, Piso 11, C.A.B.A.

PLANTA INDUSTRIAL IVECO

Ruta Nacional N° 9 - Km 695, Ferreyra, Provincia de Córdoba.

UF: 21/2021
COD: 1044