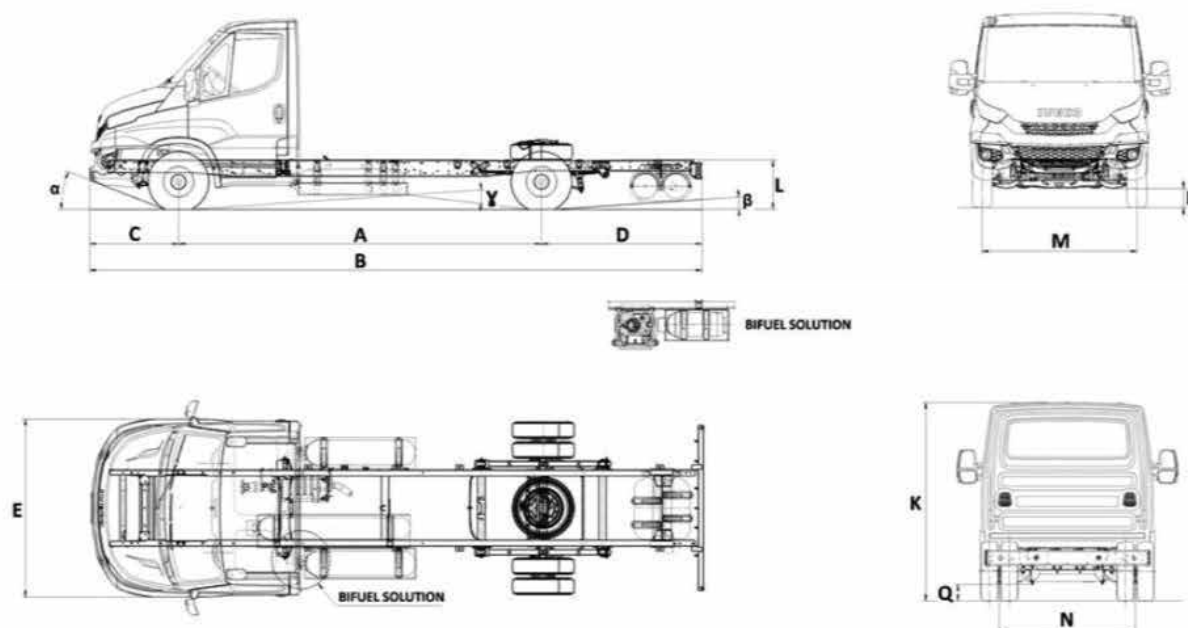


IVECO
E L C A M I Ó N



DAILY GNC MY
HI-MATIC

70C I4GA8 - Chasis cab 4x2



Dimensiones (mm)

Distancia entre ejes (A)	4350
Largo total (hasta protección trasera) (B)	7373
Ancho máximo sin espejos (cab) (E)	2052
Distancia desde paragolpes a eje delantero (H)	1410
Altura del bastidor descargado (L)	879
Altrura del bastidor eje delantero, descargado	458
Altrura del bastidor eje trasero, descargado	623
Voladizo delantero (C)	1008
Voladizo trasero (D)	2015
Distancia mínima al suelo (delantera) (P)	182
Distancia mínima al suelo (trasera) (Q)	169
Altura total hasta la parte superior de la cabina, sin carga (K)	2332
Diámetro de giro de rueda a rueda	14866
Diámetro de giro de pared a pared	15518
Trocha delantera (M)	1725
Trocha trasera (N)	1660
Ángulo de ataque α (°)	22
Ángulo de partida β (°)	11
Ángulo de rampa γ (°)	16
Ancho larguero	69
Longitud carrozable	4955

Pesos (kg)

Distancia entre ejes	4350
Peso propio total	2623
Peso eje delantero	1599
Peso eje posterior	1024
Peso bruto total (EC)	7000
Capacidad técnica eje delantero	2500
Capacidad técnica eje trasero	5350
Peso del remolque (freno de inercia)	3500
Capacidad de carga	4377

Motor

Motor FIC a GNC de 3,0 litros con un potencia de 136 Hp y par máximo de 350 Nm que lo convierte en un motor altamente competitivo y comprometido con el medio ambiente, siendo una alternativa al diésel. Cumple normativas de emisiones gaseosas Euro VI.

Caja de cambios

Modelo: automática, 8HP70L ZF, 8 marchas al frente, siendo las 2 últimas "Over Drive" y 1 marcha atrás.

Peso kg: 81
Torque máximo de entrada Nm: 470

Relación de marchas

Modelo:	8HP70L	5 ^{ta.} :	1.285
1 ^{ra.} :	4.696	6 ^{ta.} :	1
2 ^{da.} :	3.130	7 ^{ma.} :	0.839 - O.D.
3 ^{ra.} :	2.104	8 ^{va.} :	0.667 - O.D.
4 ^{ta.} :	1.667	Rev.	3.297

Ejes

Trasero tractivo: Simple reducción
Relación de reducción: 4,556:1
Delantero: marca Iveco: con brazos independientes

Suspensión

Delantero:

Ruedas independientes- Quad Torq_ con barras de torsión fijadas al chasis y barra anti rolido. 2 amortiguadores.

Trasera:

Ballesta semielíptica, con topes de goma y barra estabilizadora, 2 amortiguadores.

Neumáticos y llantas

Frente: 225/75R16
Trasera: 225/75R16

Llantas

Rodado delantero simple, trasero dual, llanta de acero.

Prestaciones

Modelo 8HP70L

Relación: 4.556:1
Velocidad máxima en 8^{va} km/h: 155,76
Velocidad máxima en 1^{ra} km/h: 22,12
Capacidad de subida en 1^{ra.}: 28.46 (sólo vehículo)
Capacidad de subida en 1^{ra.}: 18.26 (vehículo + remolque)
Velocidad máxima 90 km/h limitada electronicamente

Batería

Sistema eléctrico

Alternador 12V, 140 Amp
Capacidad de batería 12v/110 Ah

Volúmenes de abastecimiento

Combustible: GNC 302 lts

Sistema de frenado

Configuración de doble circuito independiente.
Accionamiento hidráulico con asistencia servo al vacío.
Frenos de disco completos con pinzas flotantes con ajuste de desgaste automático.
Freno de estacionamiento controlado mecánicamente:
Indicador de nivel de líquido de frenos: indicador de desgaste de la pastilla delantera / trasera
Pastillas de freno sin amianto.
Interfaz fácil.

Notas:

En Daily 2014/2016, el sistema ESP 9 es estándar para toda la gama. Es la última evolución entre los controles electrónicos de estabilidad del vehículo y es un sistema avanzado para la seguridad activa y preventiva en todas las condiciones climáticas y de la carretera. Previene la pérdida de control del vehículo causada por: alta velocidad.
Evaluación errónea de la disposición del camino.
Deslizamiento repentino del vehículo.
Tratar de evitar un obstáculo.
Dirección repentina del vehículo.

Cabina

Tipo semi avanzada.
Construcción estructural tipo monobloc con paneles de chapa de acero fijados al chasis con bujes de goma.
Gran área vidriada para mayor visibilidad.
Espejos retrovisores externos con ángulo de gran alcance.
Escalones de ascenso en ambos lados.
Compartimientos para almacenamiento de botellas.
Reposa brazos en los paneles de puerta.
stantes bajo los asientos.
4 Parlantes. Palanca de cambio de velocidades en el tablero.
Alfombra de material sintético de fácil limpieza.

Equipamiento de Serie:

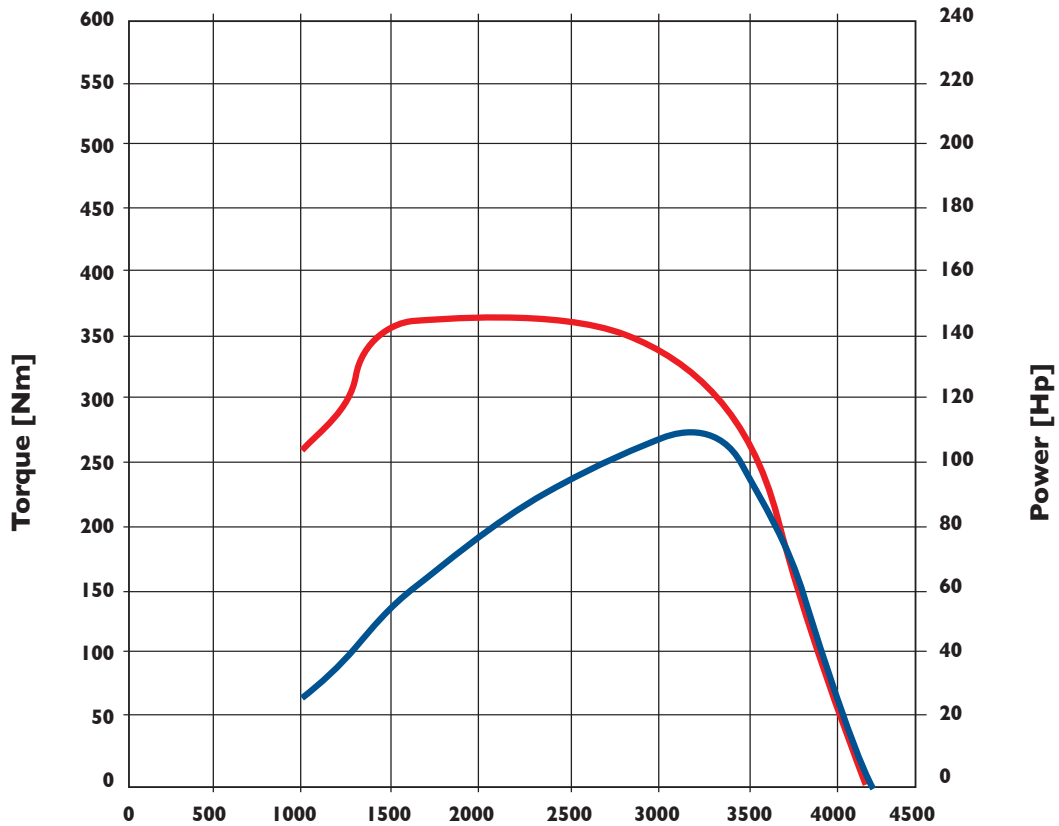
Faros antiniebla delanteros (con función Cornering).
Luces delanteras DRL (Day Running Light).
Espejos retrovisores eléctricos calefaccionados.
Comandos al volante.
Climatizador automático.
Cierre centralizado con comando a distancia.
Radio Bluetooth, digital con comandos de voz.
Asiento acompañante doble.
Cruise Control.
Airbag acompañante y conductor.
Cinturón de seguridad con pretensor pirotécnico.
Botiquín de primeros auxilios.
ABS/ESP y Hill Holder.

ESP9 incluye ABS (sistema de frenos antibloqueo), EBD (distribución electrónica de la fuerza de frenado), ASR (regulador antideslizante), MSR (motor Schleppmoment Regelung que actúa sobre la velocidad del motor para reducir el par de frenado en la liberación), Hill Holder (salida en cuesta), HBA (asistencia de frenado hidráulico), LAC (control adaptativo de carga), TSM (mitigación de balanceo del remolque. Detecta la presencia de un remolque y adapta la estrategia de control de estabilidad electrónica para no influir negativamente en la dinámica del sistema del vehículo-remolque), RMI (intervención de movimientos de balanceo. Mitiga situaciones de vuelco peligrosas durante una conducción altamente dinámica como, por ejemplo, maniobra evasiva), ROM (mitigación de balanceo. Mitigaciones peligrosas de vuelco durante maniobras casi estacionarias como conducción circular con un ángulo de volante en constante aumento).

IVECO

I36 CNG - ENGINE FIC I36CV CNG

- Potencia maxima: 100 kW (136 HP) @ 3500 rpm
- Torque maximo: 36 Kgm (350 Nm) @ 1500 rpm



Notes: Monofuel version, without reservoir gasoline tank.

COLORES DISPONIBLES

SÓLIDOS

+ Blanco Banchisa
CC50175



CONCESIONARIO:

Fotos y diseños ilustrativos. Algunos items son opcionales.
IVECO se reserva el derecho de modificar las especificaciones de este folleto en cualquier momento sin previo aviso.

IVECO ARGENTINA S.A.

Av. Presidente Roque Sáenz Peña 615, Piso 11, C.A.B.A.

PLANTA INDUSTRIAL IVECO

Ruta Nacional N° 9 - Km 695, Ferreyra, Provincia de Córdoba.

UF: 12/2021
COD: 1049